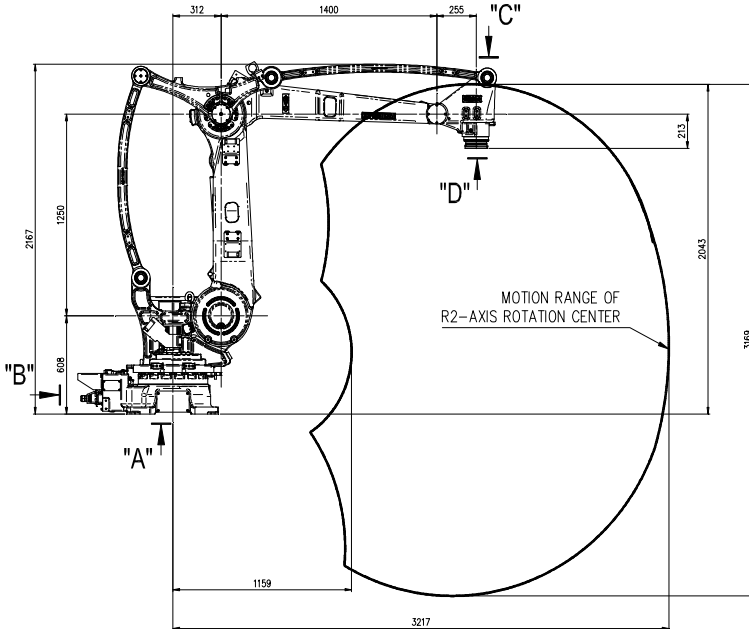


HP130

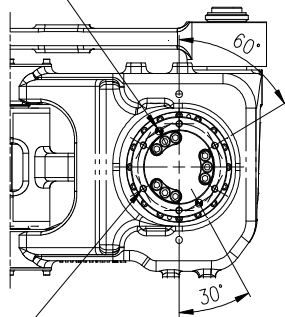
가반중량 130Kgf

설치방법		주요 용도	
바닥	●	스폿용접	
천정		아크용접	
벽면		핸들링	●
선반		팔레타이징	●
		실링	
		도장	



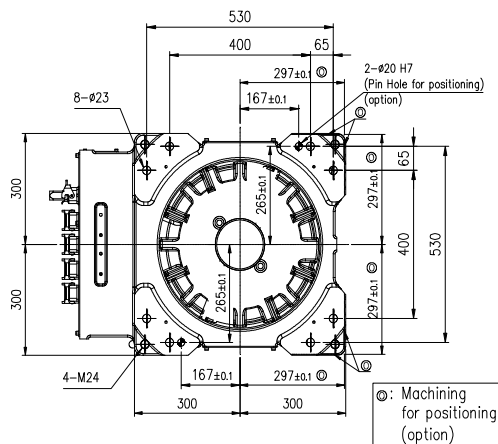
VIEW A 손목 취부부 상세도

2- $\phi 10$ H7^{+0.018} REAMER DP12
(P.C.D. 125)



6-M10 TAP DP16
Ø8.5 DRILL DP20
(P.C.D. 125, 등간격)

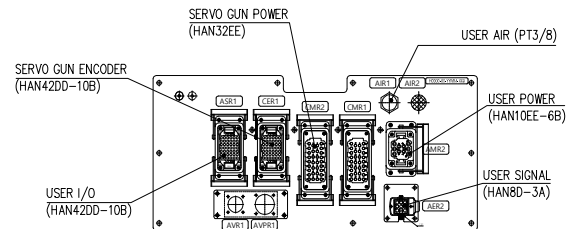
VIEW B 본체 바닥설치 치수도



항목	사양	
기종명	HP130	
가반중량	130 Kg	
구조	다관절형	
자유도	4축	
최대 회전속도	S 선회	±3.142 rad (±180°)
	H 전후	+2.443 ~ -0.087 rad (+140° ~ -5°)
	V 상하	+0.296 ~ -2.007 rad (+17° ~ -115°)
	R2 회전2	±6.284 rad (±360°)
	B 구부림	-
최대 회전속도	R1 회전1	-
	S 선회	2.443 rad/s (140°/s)
	H 전후	2.443 rad/s (140°/s)
	V 상하	2.443 rad/s (140°/s)
	R2 회전2	6.981 rad/s (400°/s)
최대 회전속도	B 구부림	-
	R1 회전1	-
	R2 회전2	490 N·m (50 kgf·m)
최대 회전속도	B 구부림	-
	R1 회전1	-
	R2 회전2	490 N·m (50 kgf·m)
위치 반복정도	±0.12 mm	
주 위 온도	0 ~ 40 °C (273 ~ 313 K)	
전체 중량	950 kg	

* 옵션 리미트스위치 부착 시 주축 동작영역이 제한됨. (매뉴얼 참고)

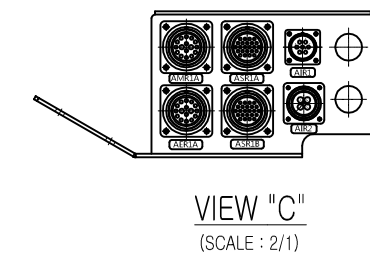
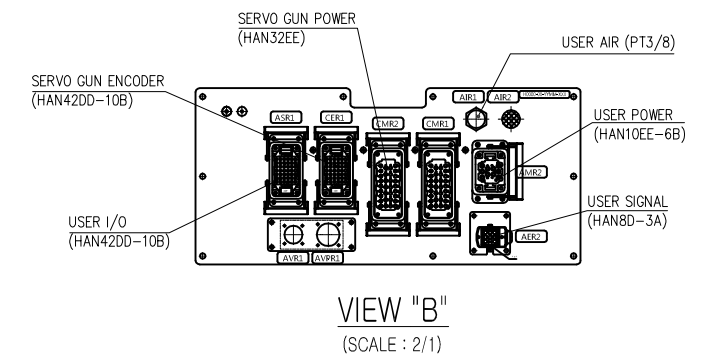
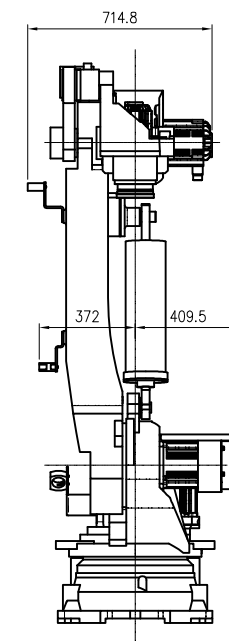
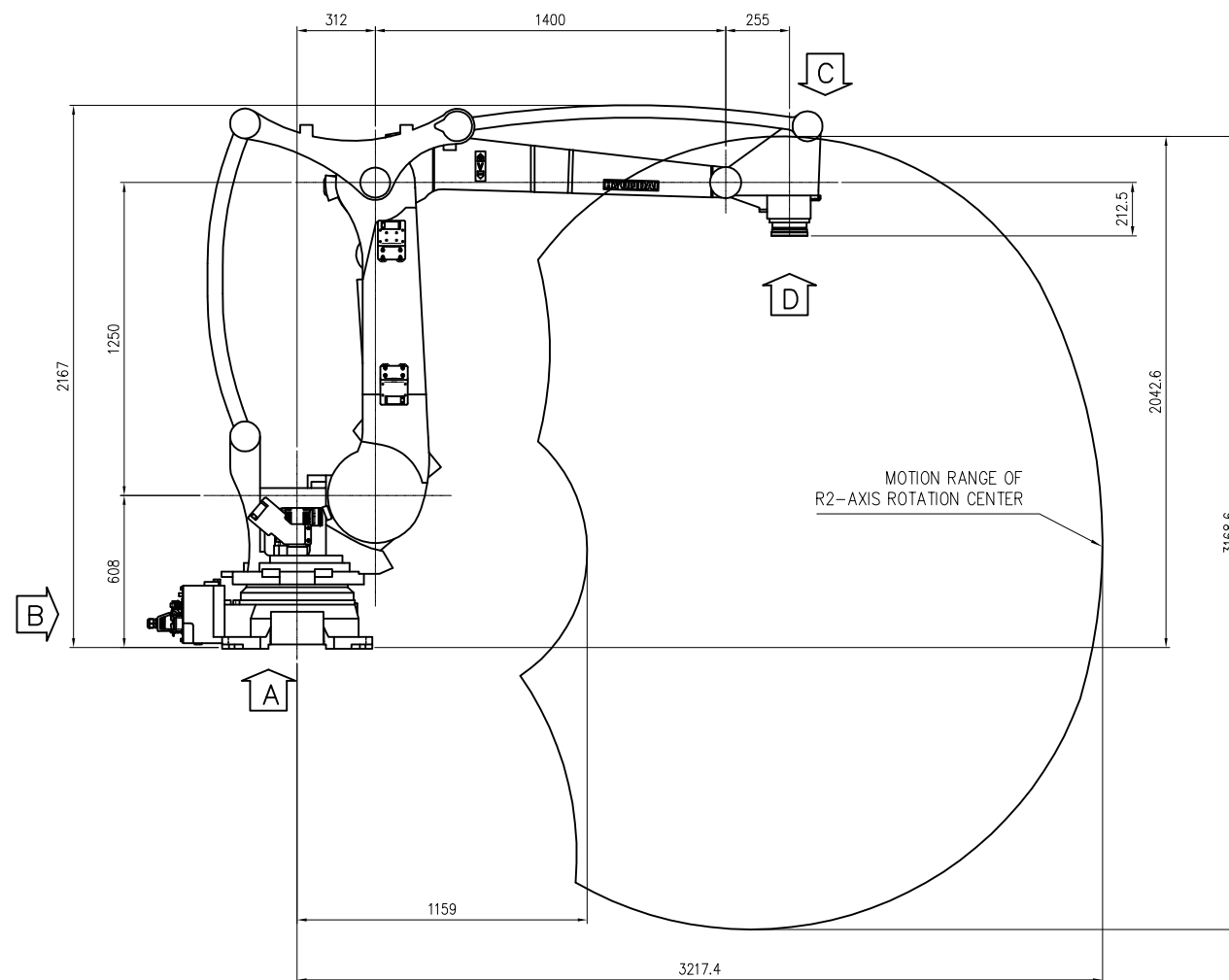
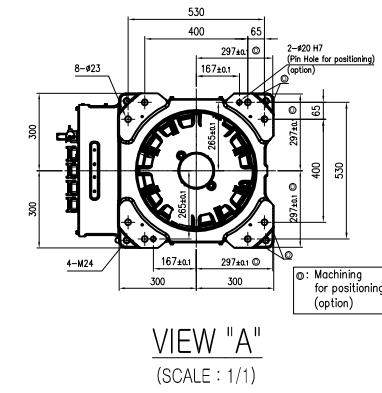
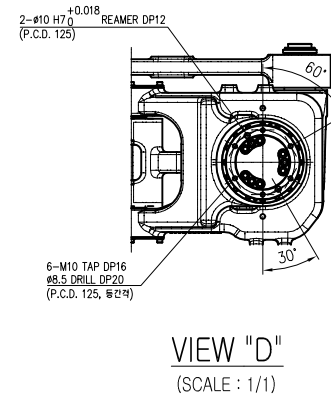
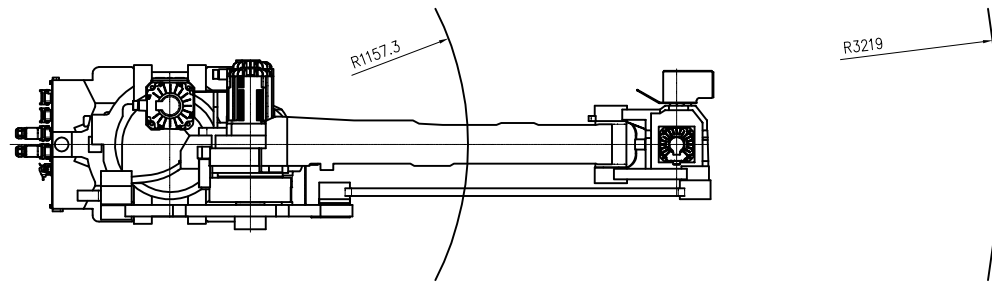
VIEW C 응용 케이블 접속부



VIEW D 응용 케이블 접속부

VIEW E 응용 부대부품 취부상세

** 제품 개량을 위하여 정격, 사양, 치수 등의 일부를 예고없이 변경할 수 있습니다.



MODEL	HP130	issue.0
DATE	2019.08.26	

TECHNICAL SPECIFICATION SUBJECT TO CHANGE WITHOUT NOTICE

